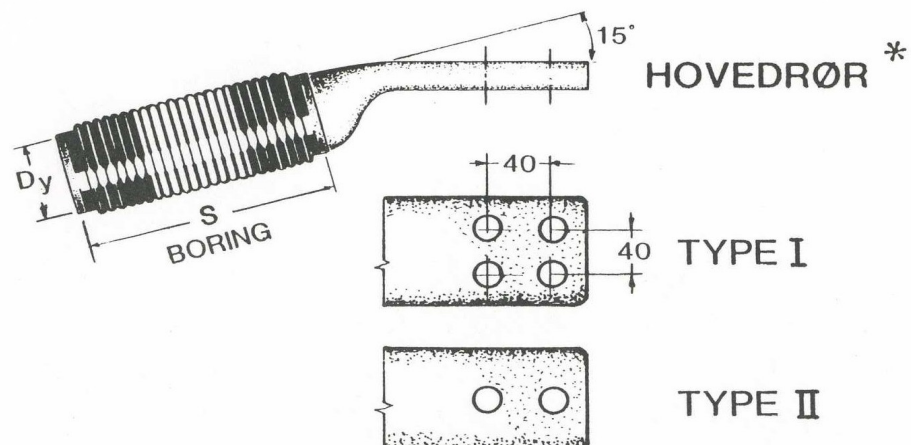


LOOPHYLSER

ALUMINIUMLINER
NORGE



* Loophylse leveres med varmforsinkede stålskruer M12, muttere, underlagsskiver og fjærskiver.

LINETYPEN	Katalog nr.	Hovedrør		Flens type	Vekt (kg)		Netto sprengstoffvekt (kg)	Antall pr. kasse
		S (mm)	D _y (mm)		før detonasjon	etter detonasjon		
Nr. 150	4RA 3199	100	38	II	0,8	0,7	0,02	12
Nr. 300	4RA 3194	140	50	I	1,5	1,3	0,06	12
Nr. 405 Narcissus	4RA 3196	170	60	I	2,2	1,9	0,08	12
Nr. 456 Carnation	4RA 3193	180	60	I	2,2	1,9	0,09	12
Nr. 573 Solros	4RA 3195	200	65	I	2,5	2,2	0,10	12