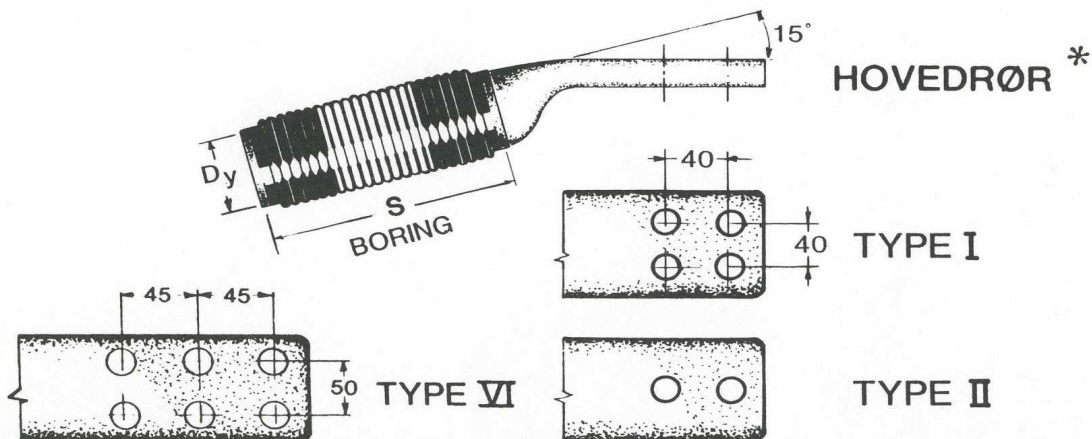


LOOPHYLSER

SPECIAL FERAL-LINER
NORGE

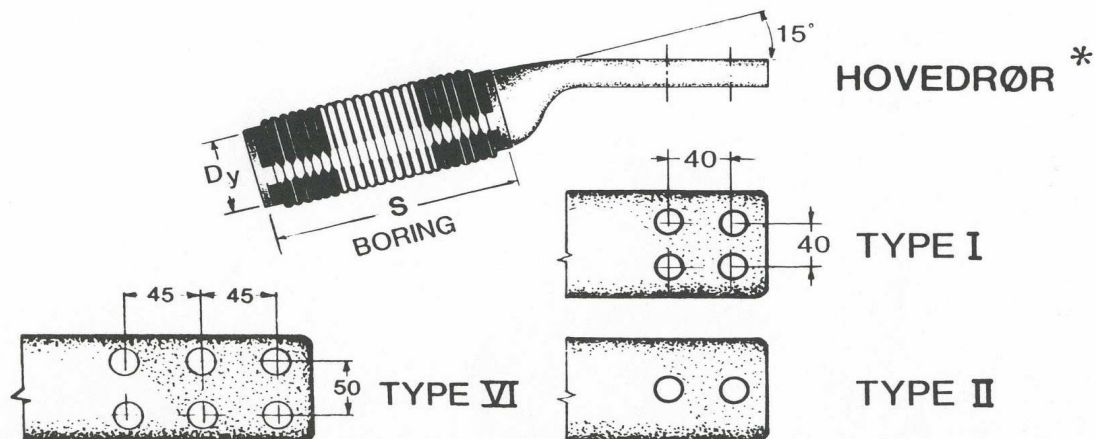


* Loophylse leveres med varmforsinkede stålskruer M12, muttere, underlagsskiver og fjærskiver.

LINETYPER	Katalog nr.	Hovedrør		Flens type	Vekt (kg)		Netto sprengstoffvekt (kg)	Antall pr. kasse
		S (mm)	D _y (mm)		før detonasjon	etter detonasjon		
50 sp. 12/7	4RA 3151	90	30	II	0,5	0,4	0,02	12
70 sp. 12/7	4RA 3152	95	33	II	0,6	0,5	0,02	12
95 sp. 22/7	4RA 3155	95	33	II	0,6	0,5	0,02	12
120 sp. 22/7	4RA 3158	100	38	II	0,8	0,7	0,02	12
150 sp. 22/7	4RA 3161	110	40	II	0,8	0,7	0,03	12
150 sp. 26/7	4RA 3162	110	40	II	0,8	0,7	0,03	12
150 sp. 30/7	4RA 3163	120	46	I	1,3	1,2	0,05	12
185 sp. 22/7	4RA 3164	120	46	I	1,3	1,2	0,05	12
185 sp. 26/7	4RA 3165	120	46	I	1,3	1,2	0,05	12
185 sp. 30/7	4RA 3166	130	50	I	1,5	1,4	0,05	12
240 sp. 26/7	4RA 3167	140	50	I	1,5	1,4	0,06	12
240 sp. 30/19	4RA 3168	140	50	I	1,5	1,4	0,06	12
240 sp. 42/7	4RA 3169	130	50	I	1,5	1,4	0,05	12
Skogul / 60 sp.	4RA 3178	100	38	II	0,8	0,7	0,02	12

LOOPHYLSER

SPECIAL FERAL-LINER
NORGE



* Loophylse leveres med varmforsinkede stålskruer M12, muttere, underlagsskiver og fjærskiver.

LINETYPER	Katalog nr.	Hovedrør		Flens type	Vekt (kg)		Netto sprengstoffvekt (kg)	Antall pr. kasse
		S (mm)	D _y (mm)		før detonasjon	etter detonasjon		
95 sp. 42/19	4RA 3189	120	46	I	1,3	1,2	0,05	12
1022 Hubro	1RA 3201	295	79	VI (30°)	3,5	2,8	0,19	6
912 Teist	1RA 3202	295	79	VI (30°)	3,5	2,8	0,19	6
381 Lunde	4RA 3182	190	63	I	2,4	2,1	0,10	12
479 Lomvi	4RA 3176	210	70	I	3,1	2,7	0,12	12
770 sp. 72/37	1RA 3217	285	85	VI (30°)	6,3		0,26	6
85 mm ² / 95 mm ² Fe	4RA 3229	85	30	II	0,5	0,4	0,02	12 (Fe-line)
Alumoweld 19 nr.8 AWG	4RA 3238	95	33	II	0,6	0,5	0,02	12 (stålline)