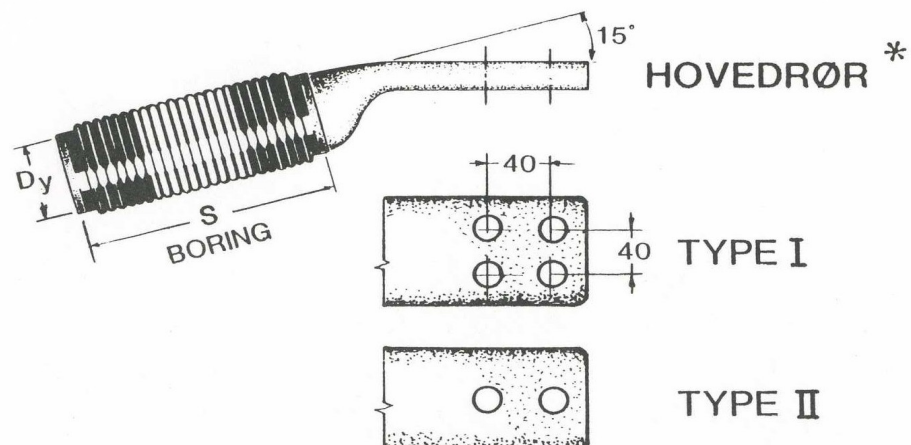


LOOPHYLSER

LEGERTE ALUMINIUMLINER
NORGE



* Loophylse leveres med varmforsinkede stålskruer M12, muttere, underlagsskiver og fjærskiver.

LINETYPEN	Katalog nr.	Hovedrør		Flens type	Vekt (kg)		Netto sprengstoffvekt (kg)	Antall pr. kasse
		S (mm)	D _y (mm)		før detonasjon	etter detonasjon		
865 mm ²	4RA 3198	190	63	I	2,4	2,1	0,10	12
AlMgSi / Al59	4RA 3190	180	60	I	2,2		0,09	12
593 mm ²	4RA 3192	160	54	I	1,7	1,5	0,07	12
444 mm ²	4RA 3194	140	50	I	1,5	1,3	0,06	12